



MEDIDAS DE PREVENCIÓN DE HIGIENE Y SALUD PARA AGENCIAS OFICIALES

PROTOCOLO COVID-19

En el marco de la declaración de pandemia en relación con el coronavirus COVID-19, emitida por la Organización Mundial de la Salud (OMS), la Emergencia Sanitaria -Decreto de Necesidad y Urgencia del Poder Ejecutivo Nacional Nro. 297/PEN/20-, surge la imperiosa necesidad de establecer un protocolo aplicable al momento de apertura de las agencias oficiales de la Provincia de Buenos Aires, regidas por el Reglamento de Permisarios Oficiales aprobado por Resolución 2.679/02 y modificaciones, en donde se realicen actividades lúdicas con circulación de público, siendo este el órgano de Aplicación.

OBJETIVO: Instituir medidas de prevención en el ámbito laboral con tránsito de personas, resguardando así a trabajadoras/es y público concurrente, en el marco de la pandemia COVID-19.

ALCANCE: Permisarios Oficiales que comercializan los juegos administrados por el Instituto Provincial de Lotería y Casinos de la Provincia de Buenos Aires.

DISTANCIAMIENTO SOCIAL

Se deberá controlar y restringir el ingreso de los apostantes a fin de garantizar el distanciamiento social con separaciones mínimas, según se detalla a continuación.

1.- Se deberá incorporar sobre el mostrador una “barrera de protección y distanciamiento” de acuerdo al Anexo A que forma parte del presente, la cual deberá ser confeccionada con los siguientes materiales:

Acrílico cristal de 1,5/2,0 mm de espesor o Blindex Incoloro 3+3 mm -cantos redondeados y pulidos-

Estructura de soporte: Madera de pino/hierro o similar de 2” por 1”.

Lamina de frente: (medidas mínimas 1,50 ancho por 0,90 alto).

Laminas laterales: (medidas mínimas 0,50 profundidad por 0,90 alto).

2.- Cada establecimiento deberá delimitar, efectuando la correspondiente señalización sobre el piso, líneas de acercamiento a la zona segura del mostrador 0,50 mts. por el ancho del local. El material a utilizar será de cinta reflectiva o demarcatoria (3M o similar).

3.- Se deberá guardar distanciamiento interpersonal, tanto de trabajadores como de apostadores a la distancia mínima 1.50 mts.-



**Lotería de
la Provincia**

Entretención para vos. Beneficios para todos.



GOBIERNO DE LA PROVINCIA DE
BUENOS AIRES

4.- Se deberá resaltar sobre el piso el área de ubicación de los apostadores a la espera de ser atendidos -zona segura-. Dicha señalización deberá realizarse con cintas reflectivas o demarcatorias (3M o similar). La distancia mínima entre zonas deberá alcanzar los 1,50 mts, de acuerdo a lo indicado en el Anexo B, que forma parte del presente.

En caso de locales con medidas limitadas, la fila deberá realizarse fuera del local, siempre con una separación mínima de 1,50 mts sobre vereda.

5.- En aquellas agencias donde funcionen actividades anexas (provincia net, kiosco, pago fácil, etc.) el público concurrente deberán realizar la espera fuera del local sobre línea demarcatoria en vereda (distancia mínima 1,50 mts), en cuyo caso se deberá dar intervención a la Autoridad Municipal en caso de corresponder.

6.- Se deberán retirar del establecimiento las sillas y/o todo elemento de descanso para el público concurrente dentro del local. Asimismo y con el propósito de evitar aglomeraciones, solo se permitirá ingresar al apostador sin compañía alguna. Tendrán prioridad de atención las personas adultas mayores.

7.- Será obligatoria la exhibición de cartelería sobre las medidas preventivas COVID-19 y distancia entre personas, higiene y desinfección, en lugares visibles del local.

HIGIENE Y DESINFECCION DEL LOCAL

Se deberán implementar las medidas de higiene y salud que sean necesarias y adecuadas para el desarrollo de las tareas a saber:

1.- Será obligatorio el uso de tapaboca tanto para el personal dedicado a la atención de cada establecimiento, como así también para las personas que ingresen al mismo.-

2.- Cada agencia deberá instalar un dispenser de alcohol en gel o dilución de alcohol etílico al 70%, en el ingreso del local.

3.- Se deberán realizar de manera constante las tareas de higiene y desinfección en los espacios de trabajo y de atención al público, es decir que las mismas, se deberán realizar después de cada atención al público concurrente.

4- Se deberá proveer a cada trabajadora/o un kit de desinfección e higienización, tanto para su higiene personal (manos) como así también para la limpieza periódica del mostrador, "barrera de protección", maquina on-line y toda otra superficie con la cual el empleado y público concurrente puedan entrar en contacto.



**Lotería de
la Provincia**

Entretención para vos. Beneficios para todos.



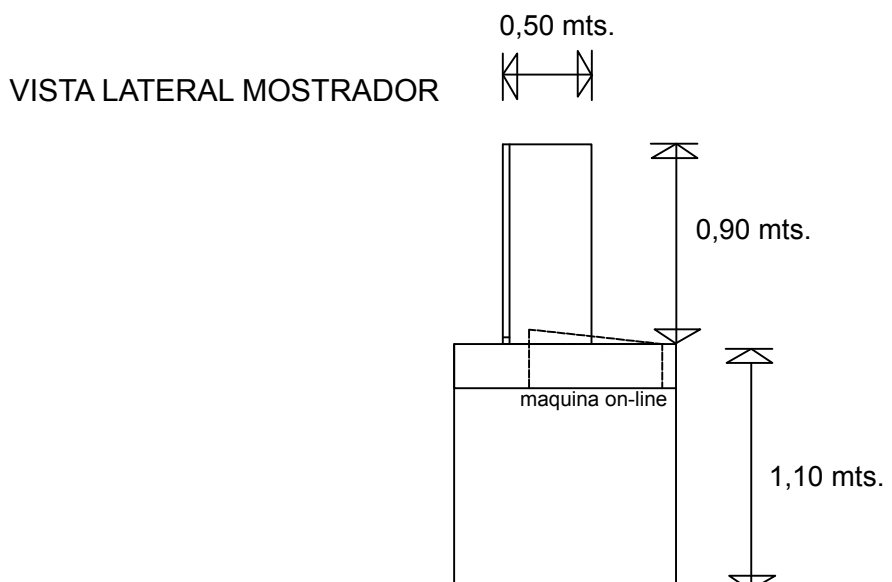
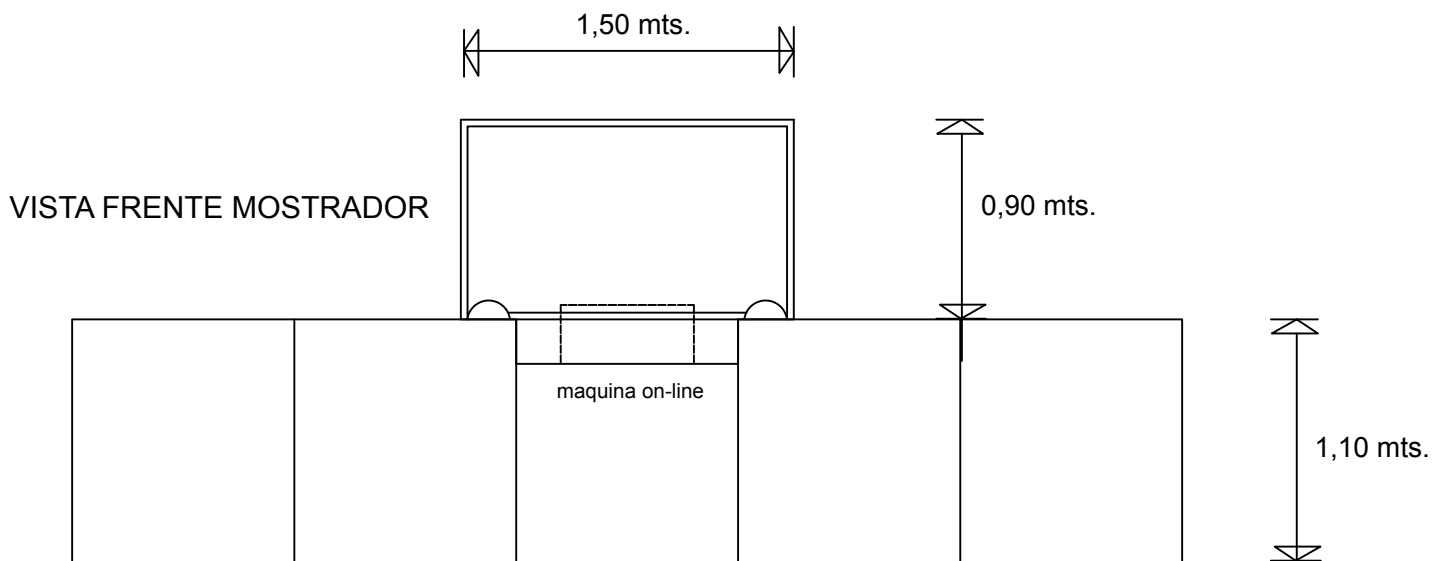
GOBIERNO DE LA PROVINCIA DE
BUENOS AIRES

5.- Se deberá, preferentemente a la finalización de cada sorteo diario, efectuar la limpieza y desinfección con productos adecuados en pisos, mostradores, picaportes, puertas, herrajes y área de atención al público.

6.- Se deberá procurar la ventilación de ambientes cerrados mediante la apertura de puertas y ventanas a fin de permitir el recambio de aire, procurando evitar el contacto del público con picaportes y barrales.-

ANEXO A

BARRERA DE PROTECCION Y DISTANCIAMIENTO



ANEXO B

MODELO PLANTA TIPO

